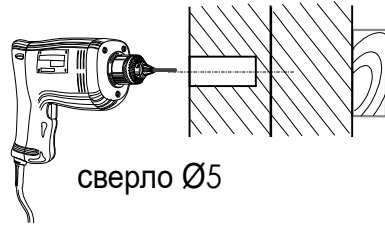


9

F5D.01.04.04 M

ВНИМАНИЕ!

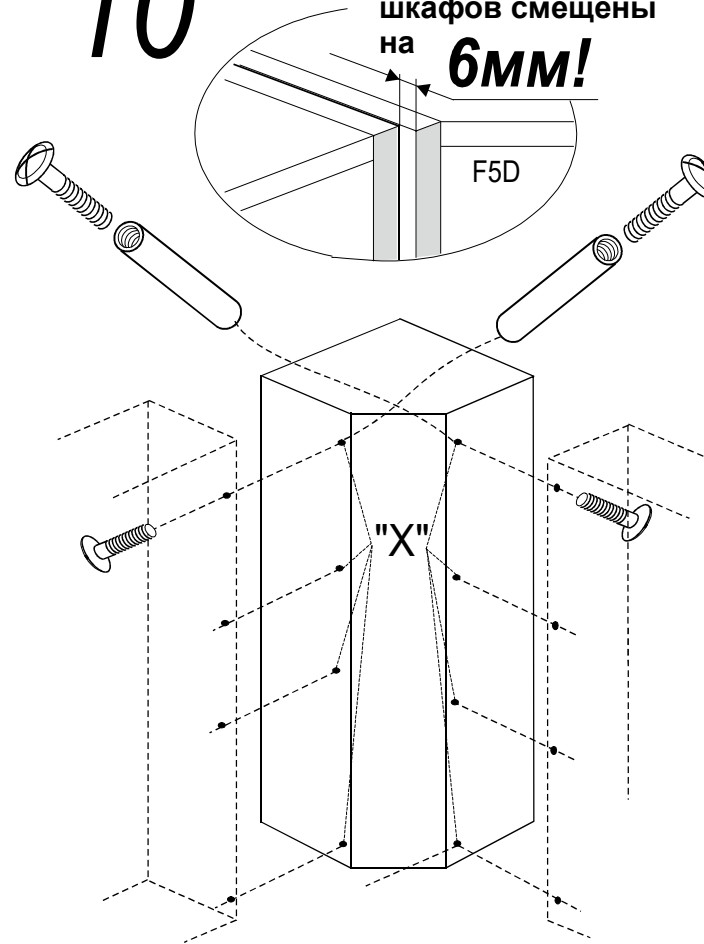
На этом этапе сборки необходимо доработать отверстия "X", предназначенные для соединения изделий между собой.

Если ваш шкаф комплектуется пилястрами LUA, сборку см. в инструкции к пилястрам.

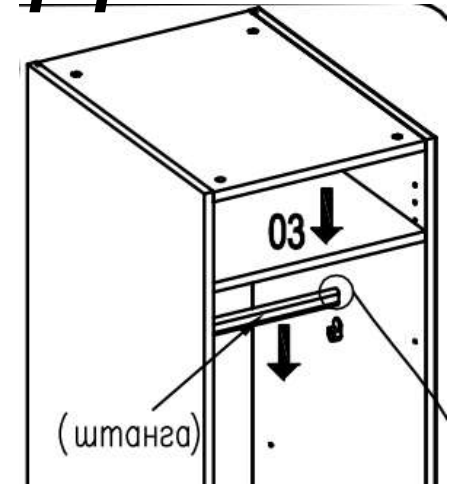
Если пилястр нет, плотно придвинуть шкафы друг к другу так, чтобы между ними не было перепада по высоте, сверлить вертикальные щиты Ø 5мм через существующие дорабатываемые отверстия

10

стенки вертикальные шкафов смещены на **6мм!**



11



Перед установкой штанги
обрезать излишек
уплотнителя ножом по
торцу штанги
(штанга с уплотнителем)

